

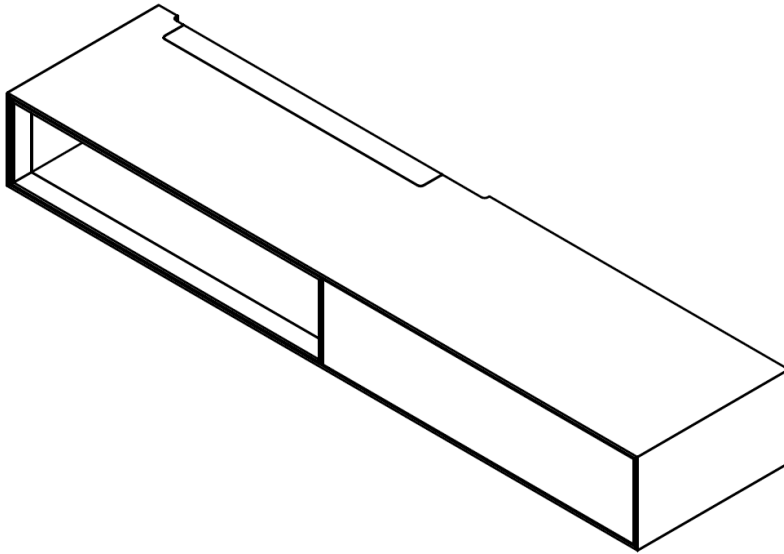
Goldau & Noelle

FRIEDA TV Board
Montageanleitung

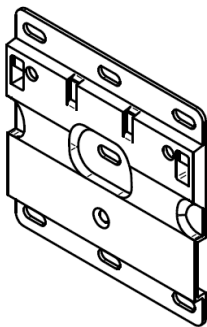
TV Board FRIEDA | Montageanleitung

Lieferumfang

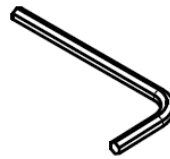
1x



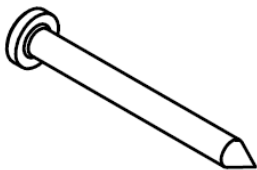
3x



1x



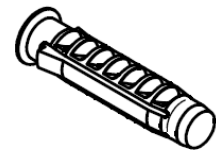
18x



18x



18x



Allgemeines

Aufgrund der robusten Ausführung und dem entsprechend hohem Gewicht des TV Boards empfehlen wir die Montage an hinreichend stabilen Wänden. Das mitgelieferte Befestigungsmaterial ist besonders für Wände aus Beton oder Kalksandstein geeignet.

Sollten Sie sich, hinsichtlich der Tragfähigkeit ihrer Wand nicht sicher sein, sprechen Sie mit Ihrem Architekten, Vermieter oder einem Handwerker vor Ort.

Benötigte Hilfsmittel und Personen

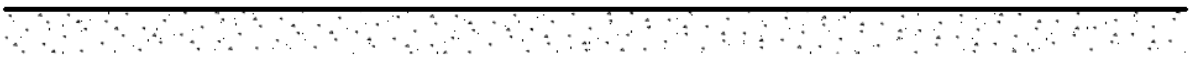
Zur Montage benötigen Sie 2 Personen und folgende Werkzeuge:

- Schlagbohrmaschine
- 8 mm Steinbohrer
- Kreuz - Schraubendreher
- Bleistift
- Wasserwaage
- Malerkrepp-Klebeband
- Messmittel (Maßband oder Zollstock)

1 Positionierung des TV Boards

Positionieren Sie das TV Board an der vorgesehenen Stelle vor der Wand.

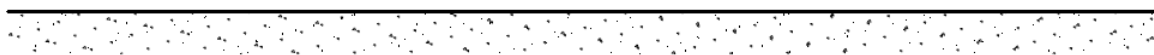
TIPP: Man kann das Board dazu sehr gut z.B. auf Getränkekisten o.Ä. stellen. Überprüfen Sie aus einiger Entfernung ob die Positionierung Ihren Wünschen entspricht und mit einer Wasserwaage die waagerechte Ausrichtung.



2 Markierung der gewünschten Position

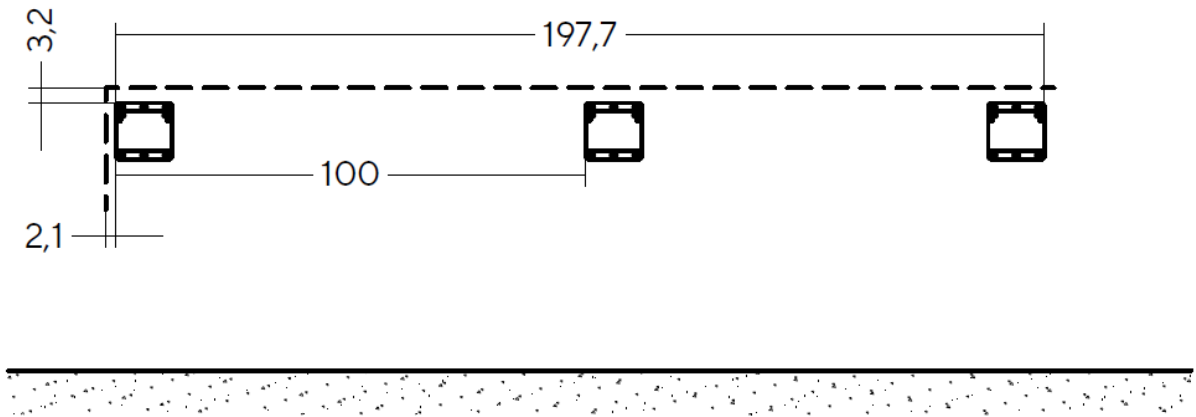
Markieren Sie die Wunschposition, indem Sie die Kanten des TV Boards mit Malerkrepp-Klebeband auf die Wand übertragen.

TIPP: Testen Sie vorher an einer unauffälligen Stelle ob das Klebeband wieder rückstandsfrei zu entfernen ist und drücken Sie es nur leicht an die Wand an.



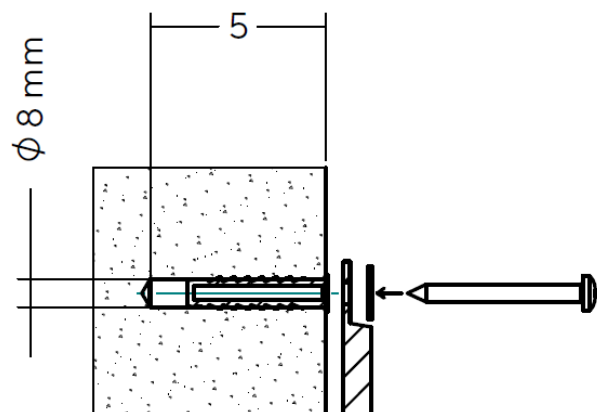
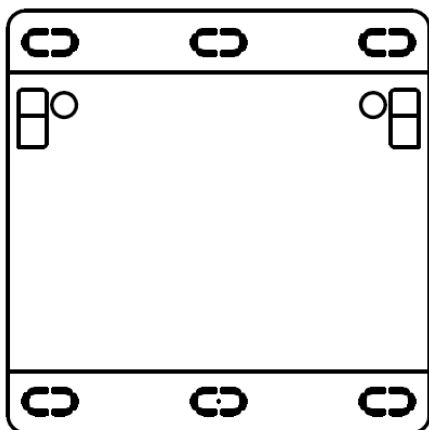
3 Montage der Ankerplatten zur Wandbefestigung

Positionieren Sie die Ankerplatten gemäß der Abbildung und übertragen Sie jeweils die 6 Bohrlöcher der Befestigungsplatten mit dem Bleistift auf die Wand.



4 Bohren der Löcher

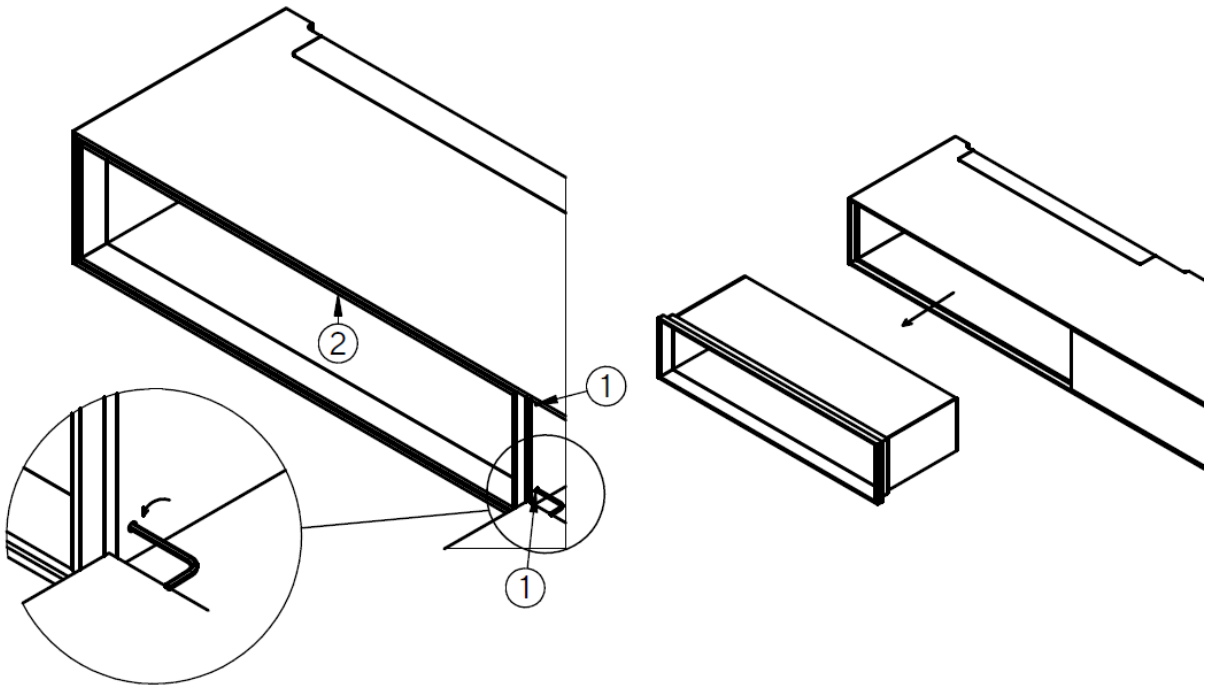
Bohren Sie die Löcher (ca. 5 cm tief) und schrauben Sie nun, unter Verwendung der Dübel, Unterlegscheiben und Schrauben, die Ankerplatten an der Wand fest. Richten Sie dabei die Abstände der Ankerplatten gemäß des Maßblatts (Punkt 3) möglichst genau aus.



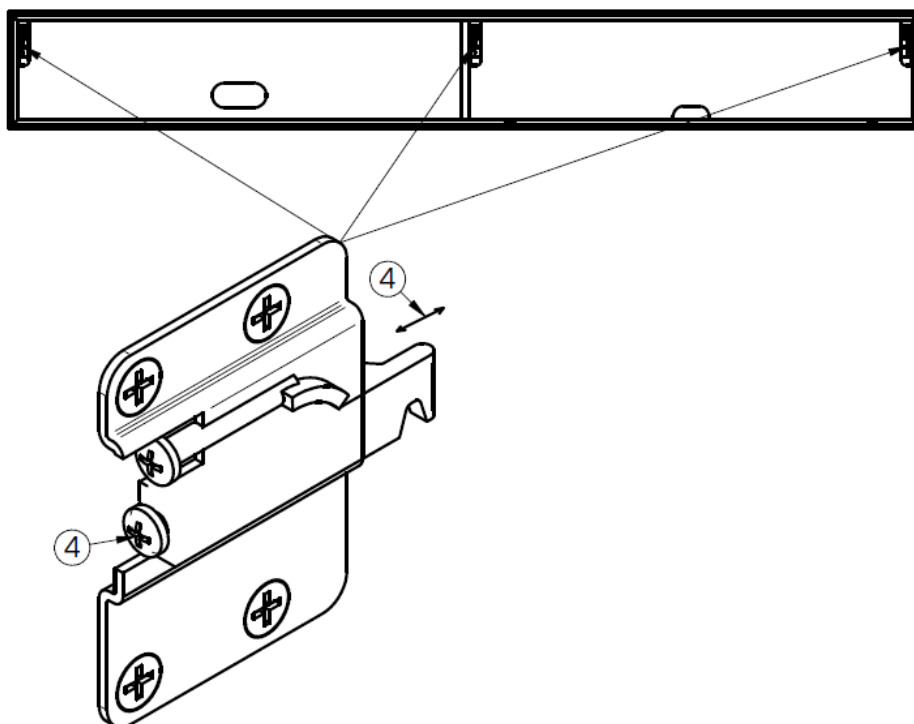
5 Vorbereitung des TV-Boards

Befestigung des Einsatzes lösen: Dazu die seitliche Klemmung ① mit beigeliegenden Winkelschlüssel etwas lösen und die Schraube ② komplett herausdrehen.

Jetzt den Einsatz vorsichtig nach vorne rausziehen.

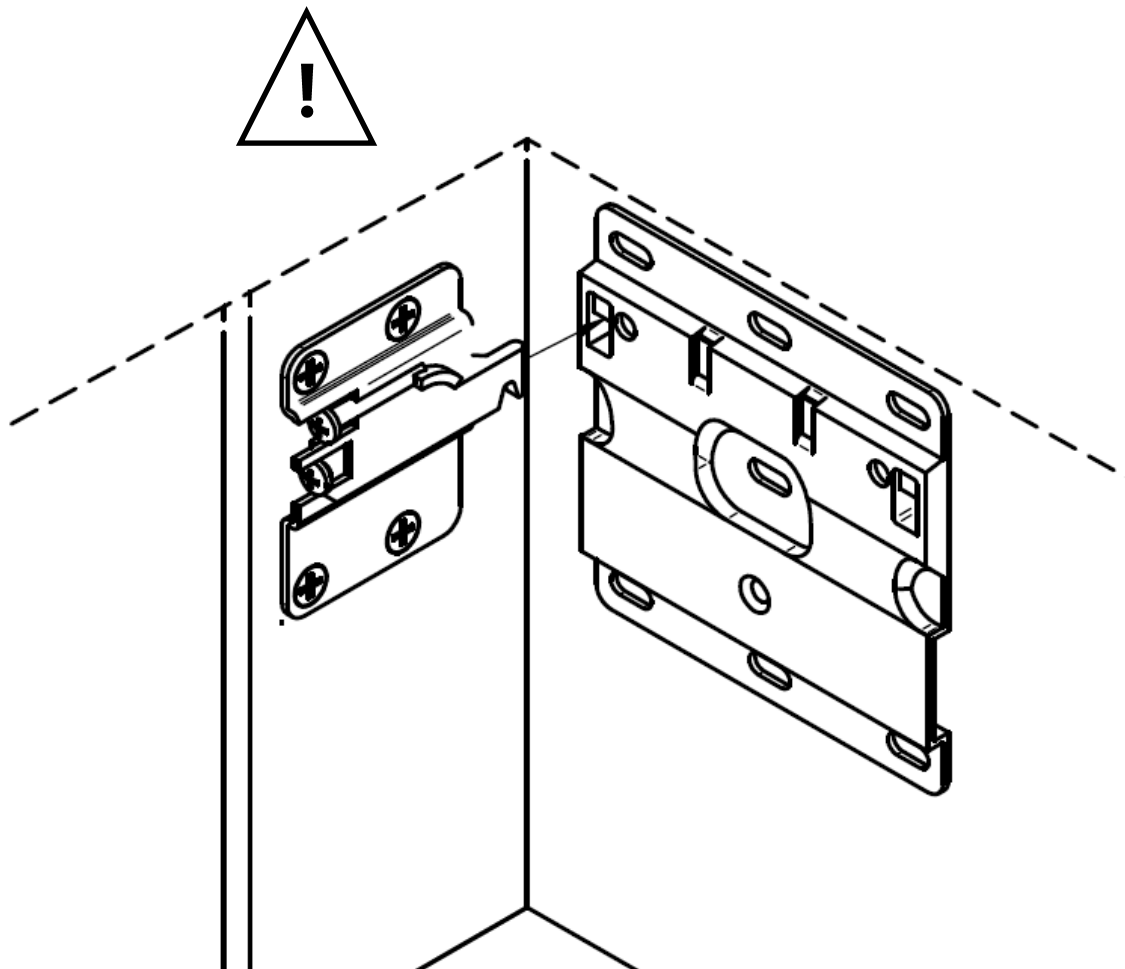
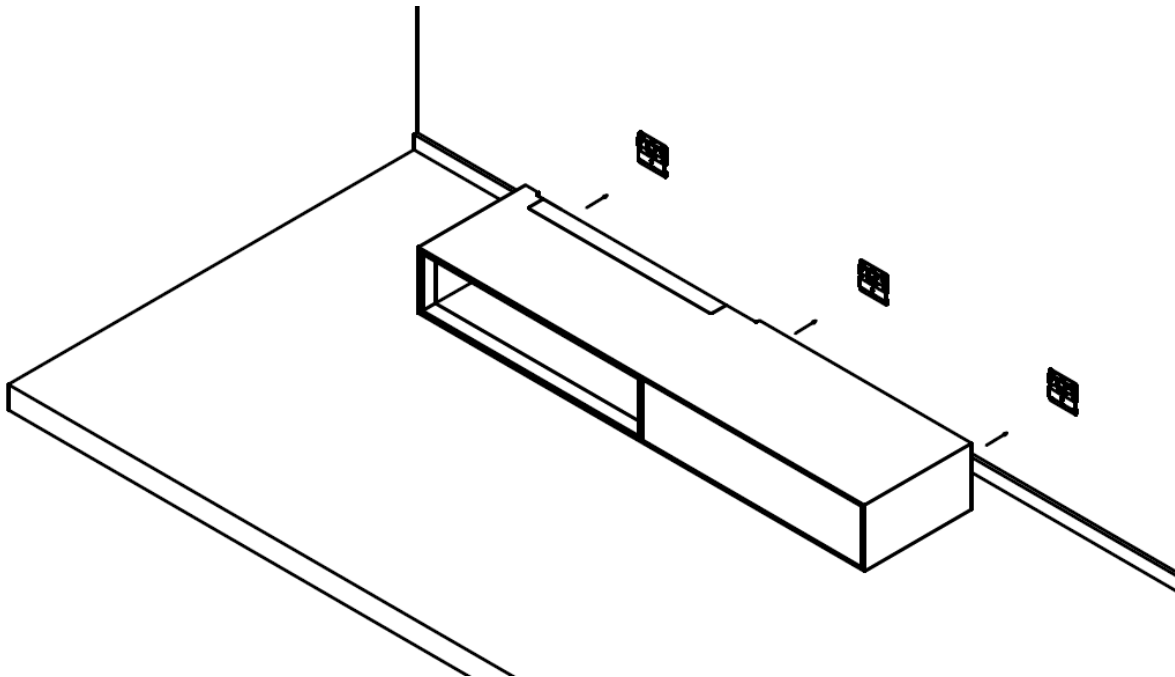


Nun die drei Aufhängehaken ganz herausdrehen. Dazu die Schraube ④ links herum bis zum Ende drehen.

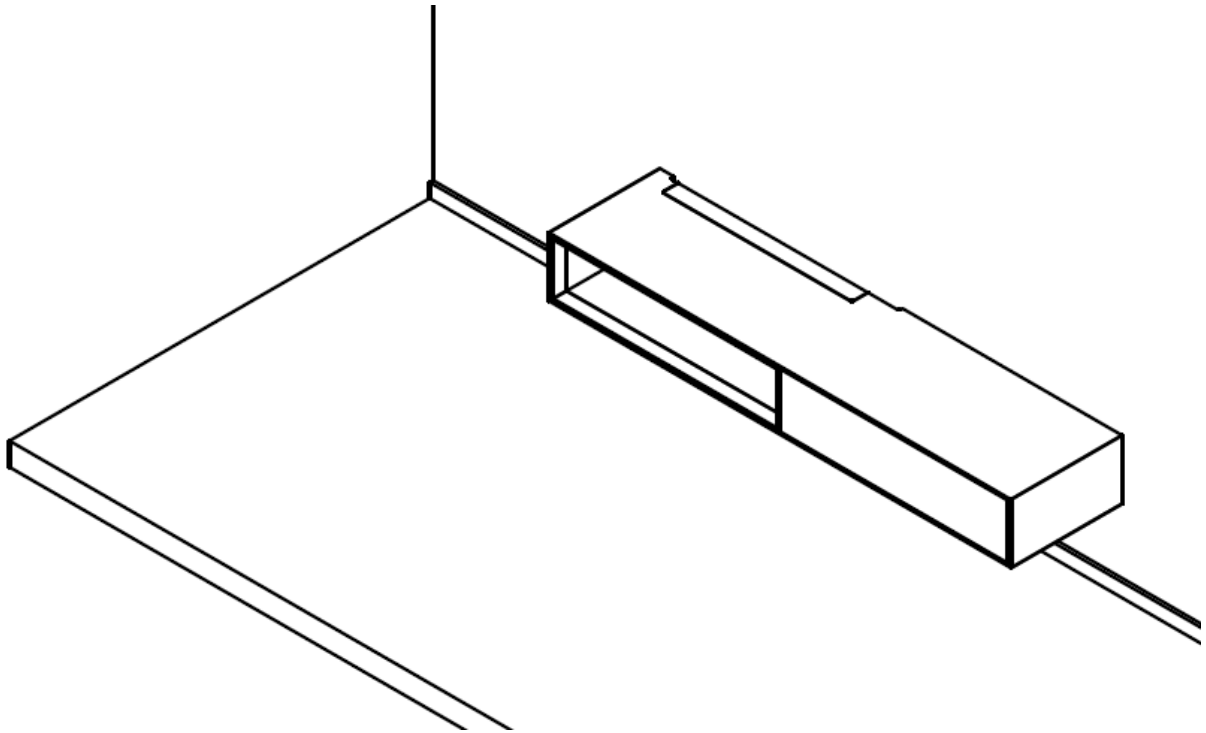


6 Aufhängen des TV-Boards

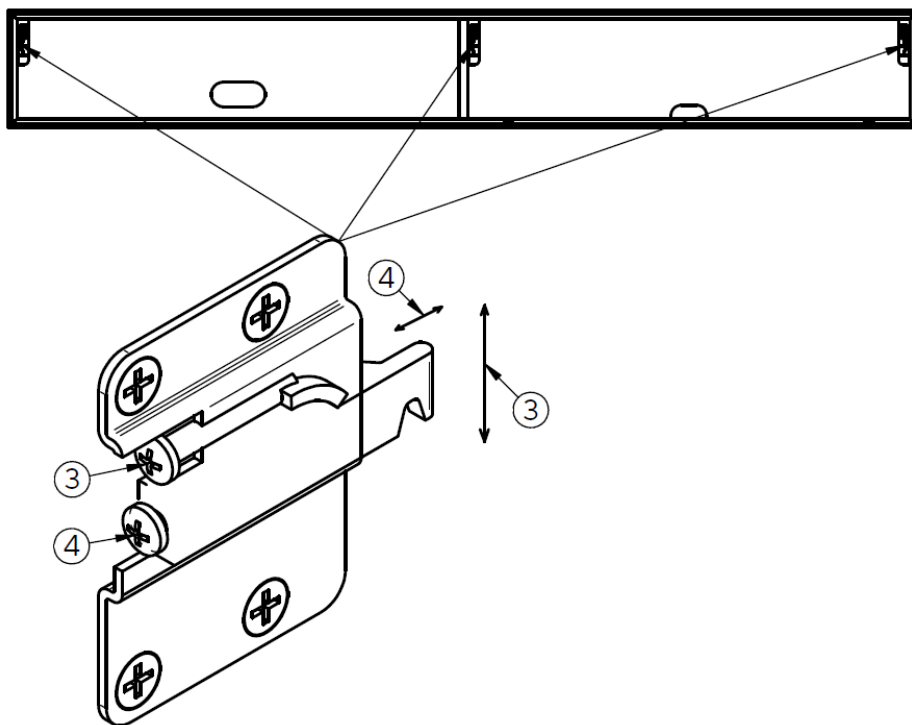
Mit 2 Personen das TV-Board vorsichtig an der vorgesehenen Stelle an der Wand einhängen. Dabei darauf achten das alle 3 Aufhänger richtig in den Ankerplatten einrasten!



7 Ausrichten und anziehen des TV-Boards an die Wand

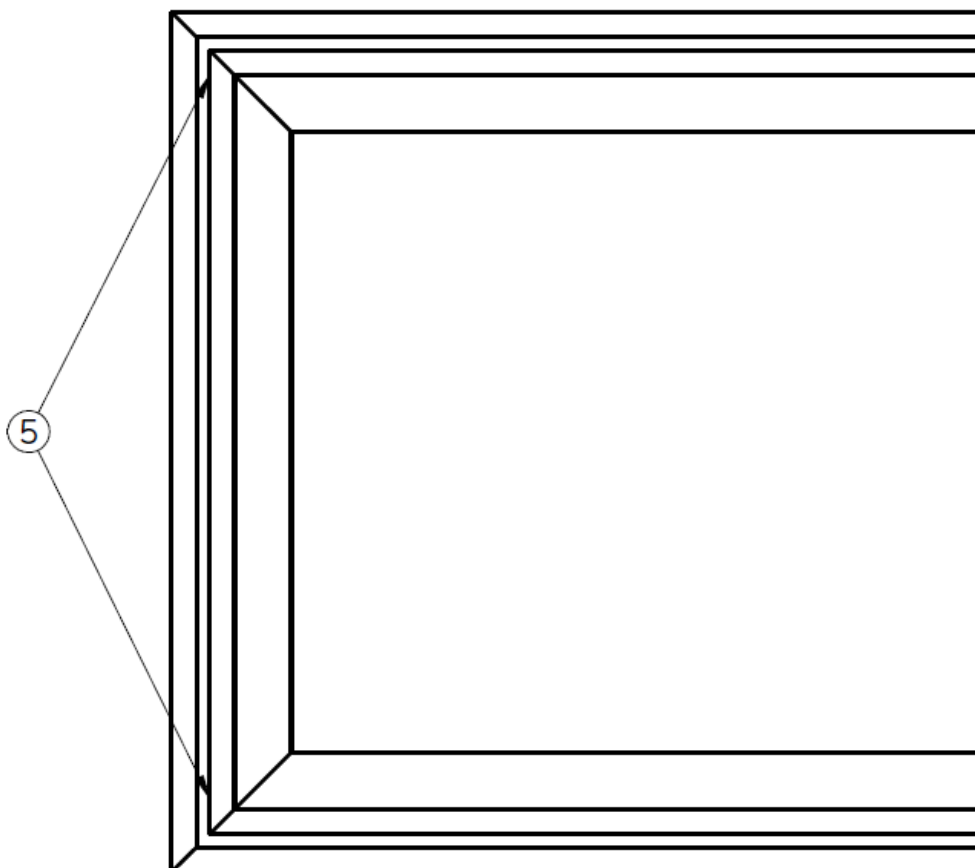
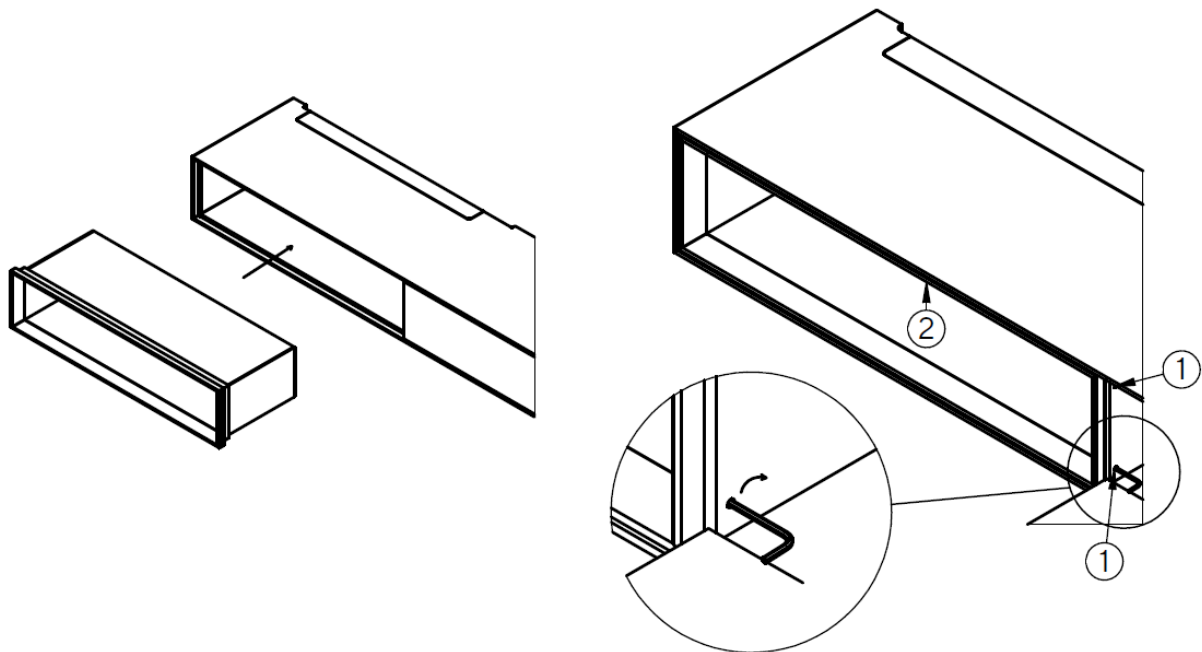


Mit der Schraube ④ das TV Board nun dicht an die Wand ziehen und über die Schraube ③ ggf. die Höhe nivellieren.



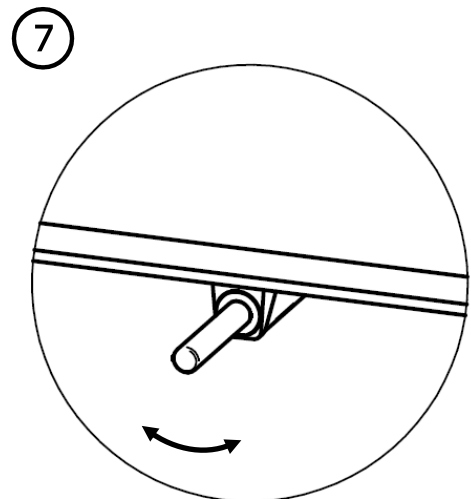
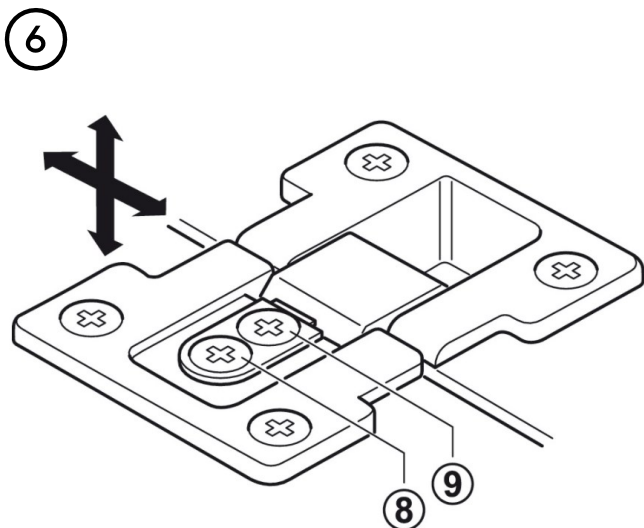
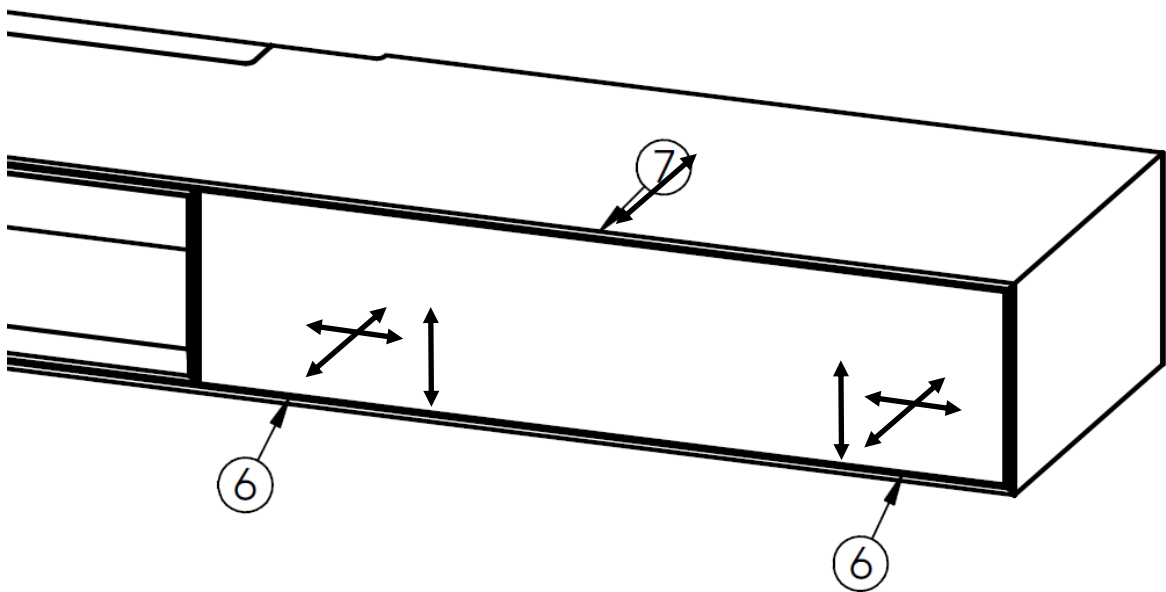
8 Einsatz montieren und Spaltmaße einstellen

Den Einsatz vorsichtig wieder einschieben und mit der Schraube ② sichern. Jetzt die seitliche Klemmung ① wieder vorsichtig anziehen. Durch unterschiedlich starkes anziehen der Schrauben ① kann das senkrechte Spaltmaß ⑤ zwischen Korpus und Einsatz genau justiert werden. Hinweis: Der Einstellbereich ist begrenzt, daher die Schrauben maximal handfest drehen.



9 Spaltmaße Klappe einstellen

Vor der Auslieferung werden die Spaltmaße der Klappe von uns eingestellt, sodass in der Regel hier keine Nachjustierung erforderlich ist. Durch z.B. etwas unebene Wände, kann es jedoch zu leichten Änderungen der Spaltmaße kommen. Gleichzeitig „arbeitet“ Massivholz, gerade in Abhängigkeit der Luftfeuchte im Raum, was auch zu leichten Änderungen der Spaltmaße führen kann. Ein Nachjustieren der Spaltmaße kann an der Klappe wie folgt durchgeführt werden:

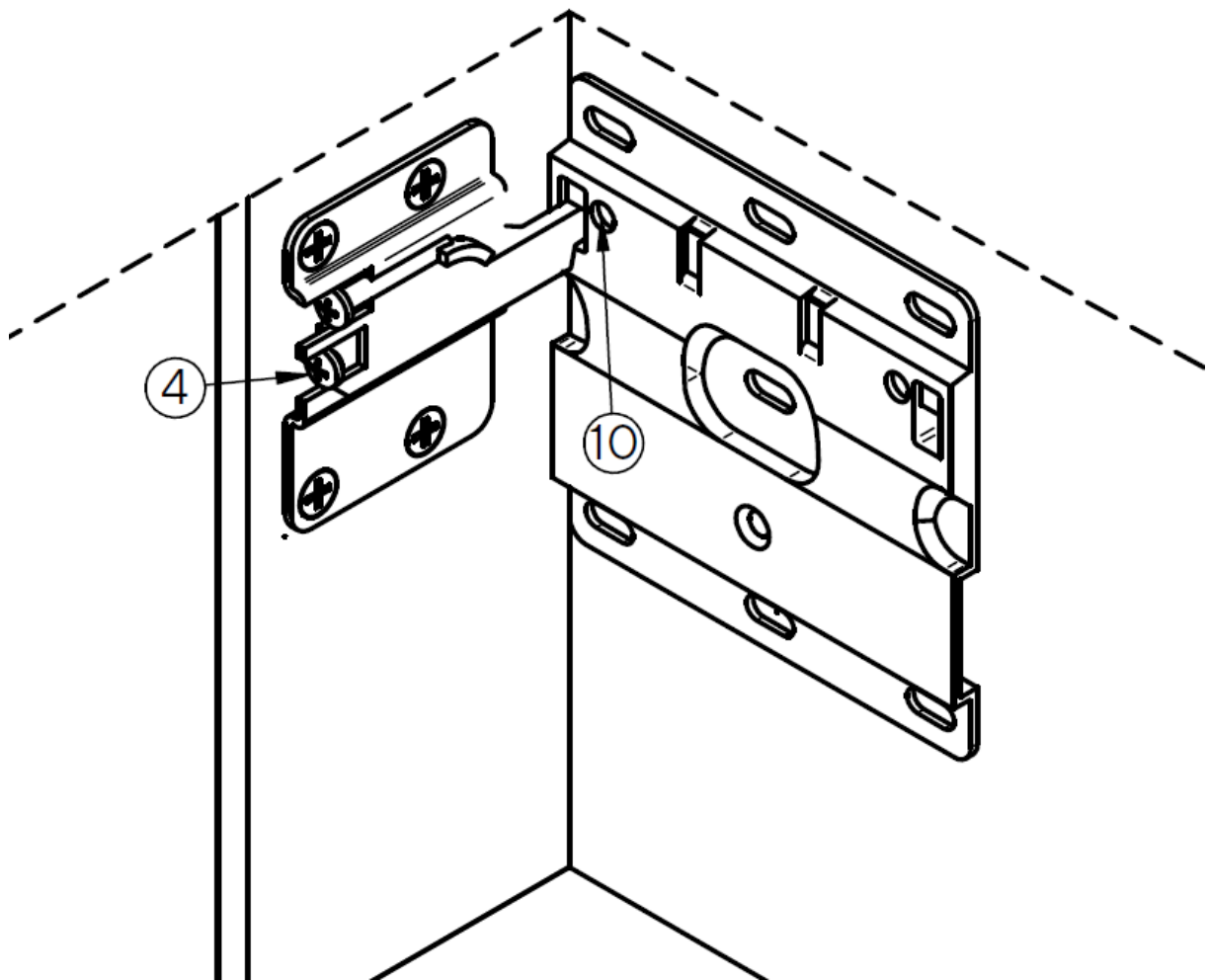


- ⑦ - Tip On Beschlag am Auswerferpin drehen (links = raus / rechts = rein) für Tiefeneinstellung im geschlossenem Zustand
- ⑧ - Stellschraube für Höheneinstellung
- ⑨ - Klemmschraube - lösen um Klappe Seitlich- und in der Tiefe verschieben zu können

Demontage des TV-Boards

Um das TV Board von der Wand wieder abzuhängen werden 2 Helfer benötigt.

Lösen Sie die Wandbefestigungen mit der Schraube ④. Die Greifer sind jetzt noch mit einem Blech in der Ankerplatte gesichert. Hier muss an der markierten Stelle ⑩ das Sicherungsblech mit einem spitzen Gegenstand (z.B. Schraubendreher) zurück gedrückt werden, um den Greifer aushängen zu können.



Goldau & Noelle

goldau-noelle.de